

**REMA Dynamometer 05**



REMA Dynamometer 05 enthält im Set einen Kunststoffkoffer, Betriebsanleitung und Kalibrierungsdaten.

**Mechanische Merkmale**

- Eloxiertes Aluminiumgehäuse.
- Alloy Stahlöse.
- Testlast: 2 x WLL (ohne den Triebzeug).
- Sicherheitsfaktor 5 x WLL
- Schutzart: IP65 (EN 60529).

**Energie daten**

- Alkaline Batterie (3 x AA Typ).
- Betriebsdauer ca. 180 Stunden.

**Elektronik-Daten**

- Umgebungstemperatur zwischen -5 ° C bis +55 ° C.
- Genauigkeit bis etwa 0,1% der Messwerte.
- Batterieanzeige.

**Funktionen**

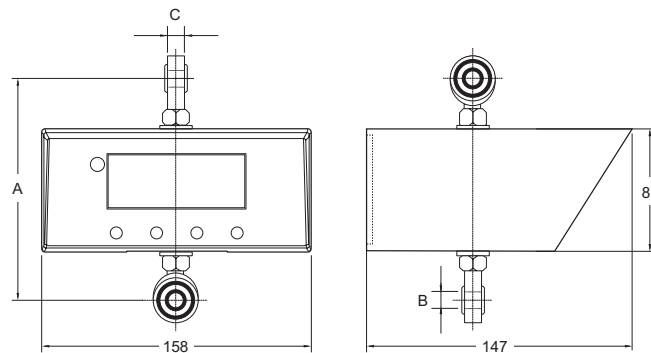
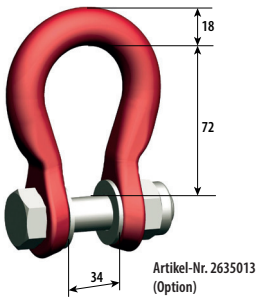
- Automatische Nullstellung beim Einschalten.
- Digitale Null-und Gewichtseinstellungen
- Digitaler Stabilisierungs-Filter, um größere Gewichtsschwankungen zu dämpfen.
- Einfaches-Menü: EIN / AUS, Tara, Peak und HOLD Knöpfe.
- Einheitenwahl (kg - t - ton - lbs - daN - kN).
- Auswahl automatische Abschaltung.

**Option:**

- U-13 Schäkel für die Modelle DSD05-0.6T , DSD05-1.0T. (Artikel-Nr.: 2635013)

**Norm:**

- EN12100-1/2, EMC2004/108/EG, EN13155, EN13889



Typ	Tragfähigkeit (kg)	Auflösung Ziffernschritt (kg)	A (mm)	B (mm)	C (mm)	D (mm)	E (mm)	F (mm)	Geschweißter Schäkel (t)	Gewicht (kg)	Artikel-Nr.
DSD05-0.6T	600	0.2	170	16	21	-	-	-	U-13 ex.	2.3	1514001
DSD05-1.0T	1000	0.5	170	16	21	-	-	-	U-13 ex.	2.3	1514003